



フェザー[®] 外科手術用製品

替刃メス

替刃メスハンドル

ブレイドリムーバー & ブレイドブライヤー

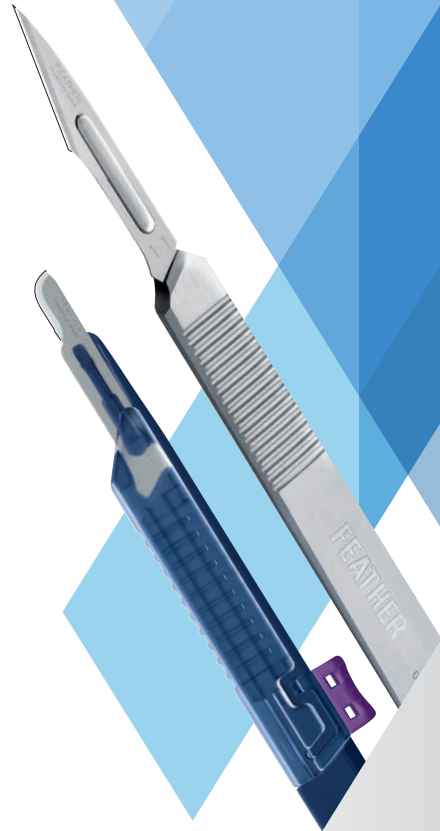
ディスプレイザブルスカルペル

セーフシールドスカルペル

生検トレパン

スキンスクレイパー

採皮刀



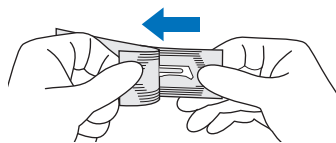
フェザー替刃メスは、手術者の多様な切れ味の要求に応えるため、「ステンレス」「カーボン」の厳選された2種類の鋼材をご用意しております。フェザー独自の精密刃付けによりシャープな切れ味を提供します。 ※「ステンレス」「カーボン」とも刃先形状は同じです。

No.	カラーコード	ステンレス	カーボン
10	赤		
11	黄		
12	青		
12d	黒		
14	緑		
15	紫		
15s	赤		
15c	青		
20	黄		
21	青		
22	赤		
23	青		
24	赤		
25	黄		

(原寸大)

ご使用方法

包装の開封: アルミ箔の両端を各々つかみ、左右に引きはがして開封してください。



※刃先にご注意ください



滅菌有効期限 (滅菌日より5年間を表示)
 製造ロットナンバー
 品番
 ※写真の包装はステンレス用です。カーボン用も同様の表示です。











特殊アルミ箔完全密封包装 (滅菌済み)

防錆効果に優れた特殊アルミ箔で完全密封包装しています。滅菌済みですので開封後すぐにご使用いただけます。


滅菌有効期限の表示

外箱の裏、アルミ箔の開封部に滅菌有効期限が表示されています。社内基準により、滅菌日より5年間に有効期間と定めております。

主に顕微鏡(マイクロスコープ)を用いた微細な手術時に有効なセミマイクロタイプの替刃メスです。適切な形状・刃厚で、コントロールしやすく微細な切開が可能です。この替刃は、フェザー替刃メスハンドル(No.3、No.3L、No.7、DF-160S-3)に装着して使用できます。

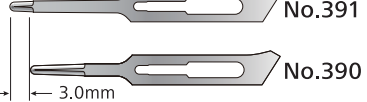
品番/形状 (原寸大)	刃厚	形状サイズ
No.350 	0.38mm 両面刃付	幅 2.0mm 
No.370 	0.38mm 両面刃付	直径 3mm 
No.390 	0.38mm 片面刃付	先端幅 1.3mm 幅 2.0mm 
No.390C 	0.38mm 両面刃付	55° 先端幅 1.3mm 幅 2.0mm 
No.391 	0.38mm 片面刃付	幅 2.0mm 

刃先の保護と防錆を兼ねた特殊シート入り
 繊細な刃先を守るため、芯材として防錆紙を封入しております。
 個包装裏面(フィルム)



滅菌有効期限(滅菌日より5年間を表示)
 製造ロットナンバー
 品番

No.391は、No.390に対して、全長は3mm長く、刃付部の長さは約半分的设计です。



No.391
No.390
3.0mm

替刃メスハンドル (フェザー替刃メスハンドル) 製造販売届出番号: 21B2X10001062003 / 一般医療機器

(縮尺: 80%)

■ステンレス製



■チタン合金製 チタニウム合金製の丸型替刃メスハンドルです。指先にフィットする形状とチタンの質感は操作性に優れています。表面にはDLC加工を施しています。

(縮尺: 80%)

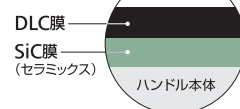


※フェザー替刃メス専用ハンドルです。

DLC (ダイヤモンドライクカーボン) 加工



〈断面図〉



ペンシルグリップに最適です。



ハンドルと替刃メスの互換性

ハンドルNo.	替刃メスNo.
No.3、No.3L、No.7、DF-160S-3	No.10、No.11、No.12、No.12d、No.14、No.15、No.15s、No.15c No.350、No.370、No.390、No.390C、No.391
No.4、No.4L	No.20、No.21、No.22、No.23、No.24、No.25

簡単・安全に替刃メスを取り外せる

ブレイドリムーバー & ブレイドプライヤー

安全に格納、そのまま廃棄できるコンテナタイプ

ブレイドリムーバー



ブレイドリムーバー(S)



替刃はケースの中に格納されます。

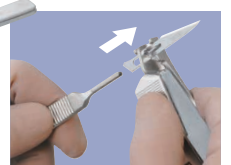


安全に挟んで外せる鉗子タイプ

ブレイドプライヤーNo.3



フェザー替刃メスハンドルNo.3、No.3L、No.7、DF-160S-3専用です。



●本製品は改良のため予告なく仕様を変更する場合があります。

ディスポーザブルスカルペル 〈フェザーディスポーザブルスカルペル〉 製造販売認証番号：219AABZX00136000 / 管理医療機器

ステンレス鋼製替刃メスとプラスチック製ハンドルが一体化されたディスポーザブルスカルペルは、滅菌済みですので開封後すぐにご使用いただけます

緊急手術、外来・病棟などでの小切開にも適しています。

■刃部は厳選されたステンレス鋼製

ディープ：ディスポーザブルスカルペルよりハンドルが2倍の長さのディープは、深部の手術に適しています。

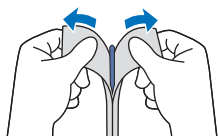
ミニ：細身のプラスチックハンドルと替刃の形状は、微細な手術に適しています。



No.	ディスポーザブルスカルペル	ディープ	ミニ
10			
11			
12			
14			
15			
20			
21			
22			
23			
24			
25			

ご使用方法

包装の開封：アルミ箔とフィルムの両端を各々つかみ、左右に引きはがして開封してください。



刃先カバーの取り外し：「SNAP」を刃面から下方向に押し曲げるとカバーが取り外せます。



販売単位箱（側面）



フェザーのスカルペルは刃の番号ごとにカラーコードを設定していますので、刃形状の認識が明確に行えます。

カラーコードは販売単位箱正面と側面に表示。

セーフシールドスカルペル

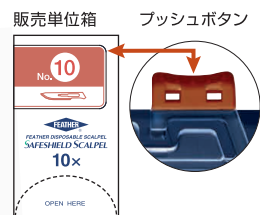
〈フェザーセーフシールドスカルペル〉 製造販売認証番号：219AABZX00084000 / 管理医療機器

スカルペル本体に装着されている安全カバーが刃先を覆うため、突き刺し事故防止と安全な廃棄が可能です。
 プッシュボタンがカラーコード化されているため、刃先形状の識別が簡単です。

■刃部は厳選されたステンレス鋼製



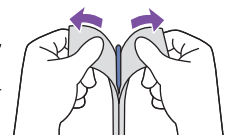
使用する際は安全カバーに付いているプッシュボタンを押しながら手前にスライドさせてください。
 使用後は逆の手順で刃先を収納し、安全な方法で廃棄してください。



セーフシールドスカルペルのプッシュボタンの色はカラーコードに則っています。
 ※カラーコードは下表を参照ください。
 ※カラーコードは販売単位箱正面と側面に表示。

カラーコード		カラーコード	
No.	No.3 タイプ	No.	No.4 タイプ
10		20	
11		21	
12		22	
14		23	
15		24	
15c		25	

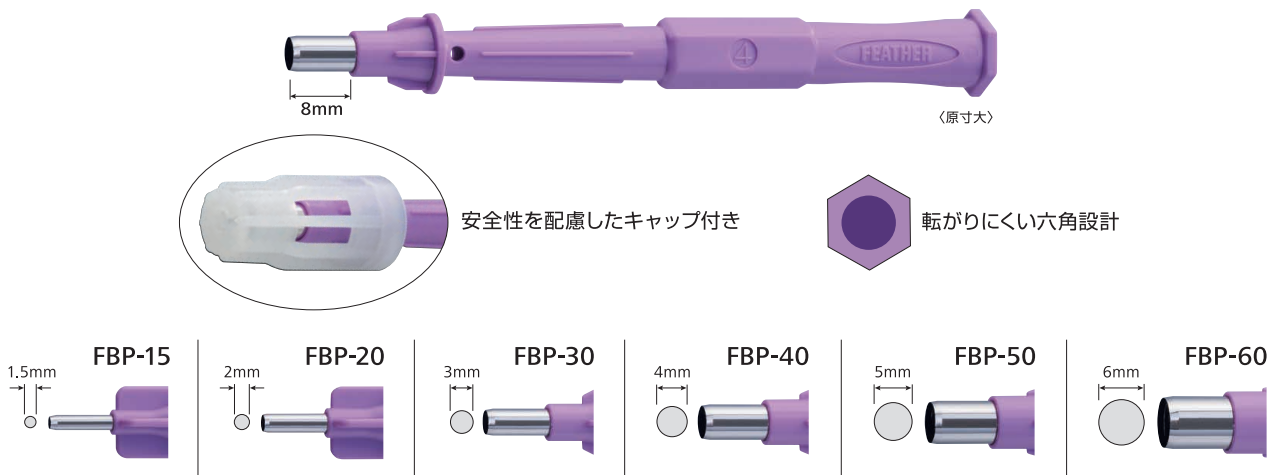
包装の開封：台紙とフィルムの両端を各々つかみ、左右に引きはがして開封してください。



●本製品は改良のため予告なく仕様を変更する場合があります。

生検トレパン 〈フェザー生検トレパン〉 製造販売承認番号: 227AABZX00112000 / 管理医療機器

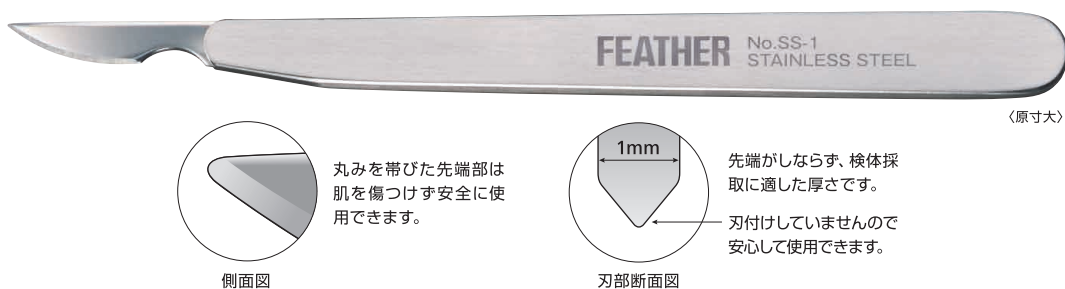
医療用メスで培われた、精密刃付け技術の切れ味。



スキンスクレイパー 〈フェザースキンスクレイパー〉 製造販売届出番号: 21B2X10001181009 / 一般医療機器

皮膚真菌症を診断するための検体採取器具です。

■無滅菌 ■オートクレーブ滅菌可能 ■EOG滅菌可能 ■ステンレス製



採皮刀 〈フェザー採皮刀〉 製造販売承認番号: 22000BZX01562000 / 管理医療機器

熱傷（やけど）治療などに使用する、採皮用カミソリ型デルマトームです。

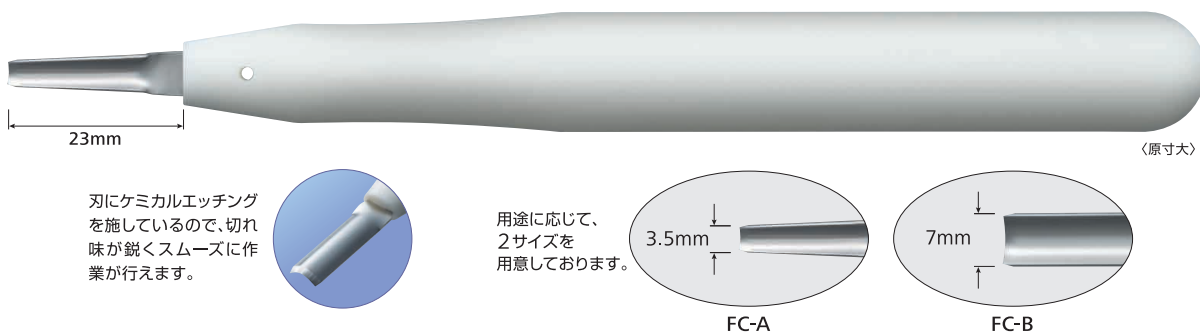
シャープな波状刃先は採皮しやすく、ディスプレイザブルですので取り扱いが簡単です。



耳科用骨ノミ 〈フェザー耳科用骨ノミ〉 製造販売届出番号: 21B2X10001191010 / 一般医療機器

小耳症手術における、肋軟骨を使った耳介フレームの作製を目的に設計された器具です。

■無滅菌 ■オートクレーブ滅菌可能 ■EOG滅菌可能





フェザー安全剃刀株式会社
—— メディカル商品部 ——

〒103-0007 東京都中央区日本橋浜町1丁目2番2号
TEL.03-3864-0917 FAX.03-3862-8039
www.feather.co.jp/



ISO 13485 認証