



フェザー[®] マイクローム替刃 & ホルダー

フェザーマイクローム替刃

フェザーマイクロームホルダー

フェザーマイクローム替刃用ハンドル

水溶性樹脂ブロック用替刃 H35S & ホルダー

大型滑走式凍結ブロック用替刃 H45L & ホルダー

超硬タイプ替刃 SH35W & ホルダー

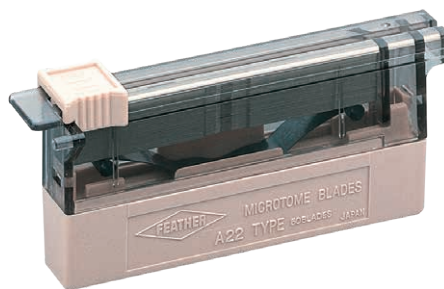
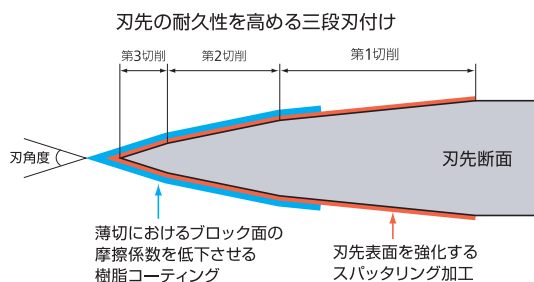
スクリューセット / スクリュー / アンチロール板 & アンチロールアタッチメント



フェザー[®]マイクローム替刃 〈フェザーマイクローム替刃〉 製造販売届出番号 21B2X10001071002 / 一般医療機器

厳選された鋼材を用い、フェザー独自の精密刃付け技術と特殊刃先コーティングを施すことで、病理標本ブロックの薄切において優れた切れ味を発揮します。

フェザーマイクローム替刃の切れ味を表現する刃先加工



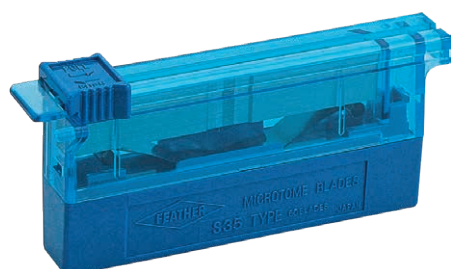
A22 パラフィン包埋ブロック・通常切片薄切用



A35 パラフィン包埋ブロック・硬組織切片薄切用



S22 パラフィン包埋ブロック・極薄切片薄切用



S35 パラフィン包埋ブロック・通常切片薄切用



N35 パラフィン包埋ブロック・連続切片薄切用

フェザーマイクローム替刃の製品特徴

品番	規格					切れ味特徴					用途・特徴
	材質	刃角度	刃長mm	刃幅mm	刃厚mm	初期切れ味	耐久性	極薄切片	硬組織	生検材料	
A22	ステンレス	22°	80	8	0.25	★★★★★	★★★★★	◎	○	◎	腎臓などの2ミクロン切片作製に適し、硬い繊維質のブロックの薄切にも効果的。
A35	ステンレス	35°	80	8	0.25	★★★★★	★★★★★	○	◎	○	切れ味の耐久性があり、硬組織の薄切にも適しています。
S22	ステンレス	22°	80	8	0.25	★★★★★	★★	◎	△	◎	柔らかい組織の2ミクロン切片作製に適しています。
S35	ステンレス	35°	80	8	0.25	★★★★★	★★★	○	○	○	初期切れ味が良く、光沢のある切片が取れる。標準的替刃。
N35	ステンレス	35°	80	8	0.25	★★★★★	★★★★★	△	◎	○	初期切れ味が良く、耐久性もある為、連続切片作製に効果的。

フェザー[®]マイクローム替刃用ハンドル 〈フェザートリミングナイフハンドル〉 製造販売届出番号21B2X10001052001 / 一般医療機器

マイクローム替刃を使った切り出し作業が安全に行えます。

※フェザーマイクローム替刃以外は装着できません。
※詳細は弊社解剖用製品カタログをご覧ください。





C35 凍結ブロック薄切用

◆専用ホルダーNo.130C-A、No.130C-Sをご用意しています。(4ページ参照)



ハイプロファイル 凍結ブロック薄切用

◆専用ホルダーNo.150C-Hをご用意しています。(4ページ参照)



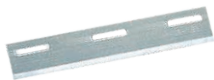
S35L 大型パラフィン切片薄切用

◆専用ホルダーNo.240W、No.240Eをご用意ください。(3ページ参照)



S35LL 超大型パラフィン切片薄切用

◆専用ホルダーNo.240W、No.240Eをご用意ください。(3ページ参照)



H35S

水溶性樹脂ブロック、パラフィンブロック薄切用

◆上記替刃H35S、H45L、SH35Wはそれぞれ専用のホルダーが必要です。(5ページ参照)



H45L

大型凍結ブロック(オートラジオグラフィー標本)薄切用



SH35W (超硬タイプ)

樹脂(GMA、MMA)ブロック薄切用

フェザーミクロトーム替刃の製品特徴

品番	規格					対象ブロック	用途・特徴
	材質	刃角度	刃長mm	刃幅mm	刃厚mm		
C35	カーボン	35°	80	8	0.25	凍結ブロック	クリオスタート用替刃。 切片のカーリングが少なく採取しやすい。
ハイ プロファイル	ステンレス	35°	75.5	14	0.31	凍結ブロック	クリオスタート用替刃。刃が厚く、剛性に優れている。
S35L	ステンレス	35°	120	8	0.25	パラフィンブロック	S35のロング刃。脳の半球、心臓などの大型ブロックに良い。
S35LL	ステンレス	35°	180	8	0.25	パラフィンブロック	S35のロング刃。全長が180mmあるため、脳の半球などの超大型ブロックに良い。
H35S	特殊鋼	35°	80	14	0.80	樹脂ブロック パラフィンブロック	水溶性の樹脂ブロック薄切用替刃。 また、脱灰した骨パラフィンブロックにも有効。
H45L	特殊鋼	45°	157	14	0.80	凍結ブロック	オートラジオグラフィー用の大型凍結ブロック薄切用替刃。
SH35W	タングステン カーバイト	35°	80	15	1.50	グリコールメタクリレート メチルメタクリレート 常温硬化包埋樹脂	非脱灰骨などの硬組織、 その他軟組織全般。

ハンドル F-80HL 2つのタイプの替刃が装着できます。



ミクロトーム替刃



ハイプロファイル(ミクロトーム替刃)

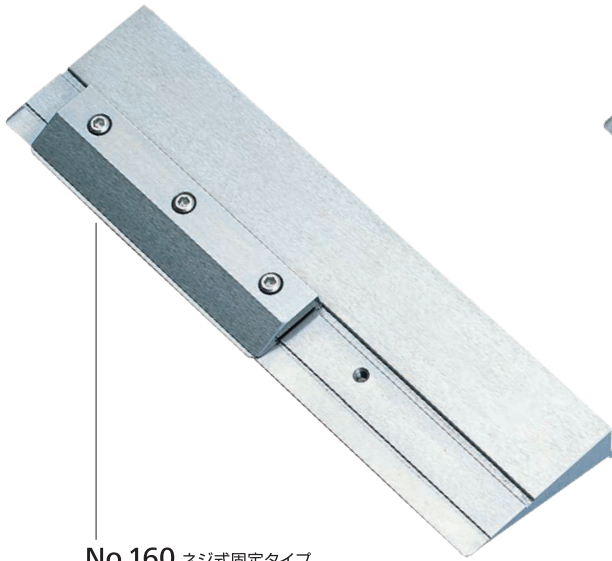
ハンドル F-80(ミニ)



ミクロトーム替刃

●本製品は改良のため予告なく仕様を変更する場合があります。

〈滑走式〉



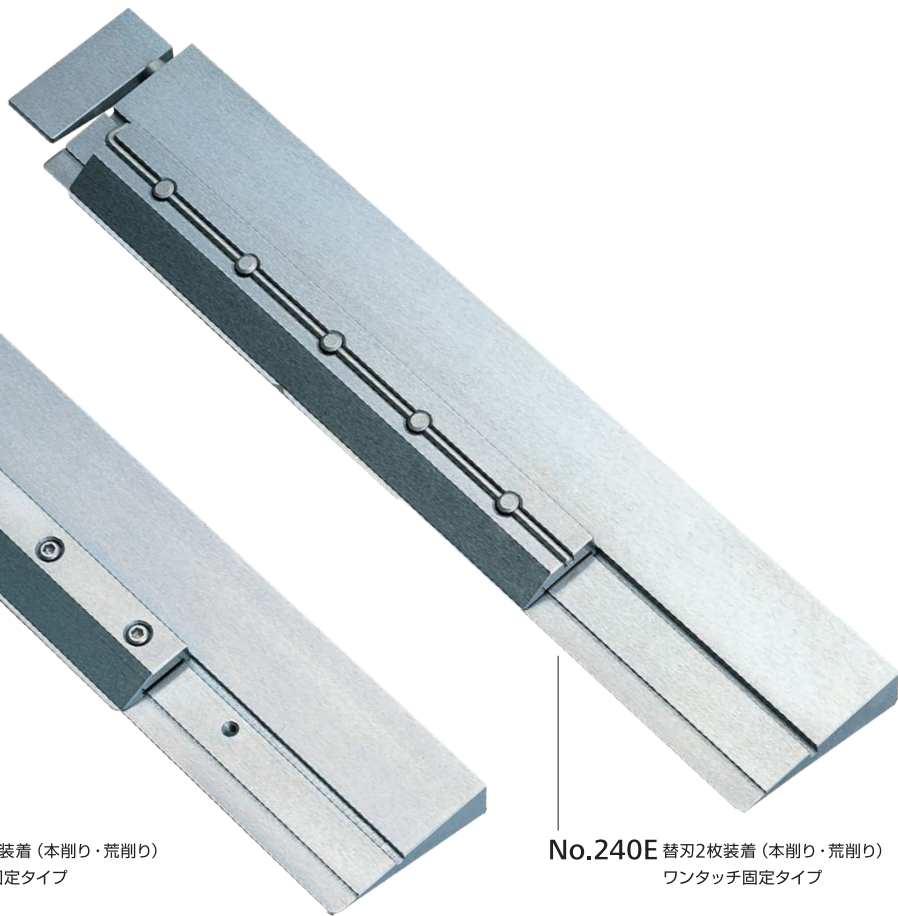
No.160 ネジ式固定タイプ



No.160E ワンタッチ固定タイプ



No.240W 替刃2枚装着 (本削り・荒削り)
ネジ式固定タイプ



No.240E 替刃2枚装着 (本削り・荒削り)
ワンタッチ固定タイプ

ミクロトームホルダー規格表

	No.160	No.160E	No.240W	No.240E
本体 長×巾×峰厚 mm	160×45×12	160×45×12	240×45×12	240×47.5×12.5
保持板 長×巾×峰厚 mm	80×20×5.8	80×20×7.2	80×20×5.8	160×22×7.5
ノブ・凸部 長×直径(巾) mm	—	22×10	—	38×17
重量 (g)	375	383	586	680
本体	ダイス鋼	ダイス鋼	ダイス鋼	ダイス鋼
ノブ・部品	ステンレス鋼	ステンレス鋼	ステンレス鋼	ステンレス鋼

〈回転式〉

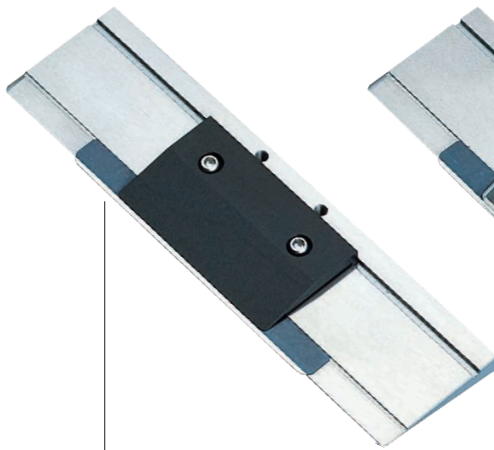


No.130A ネジ式固定タイプ

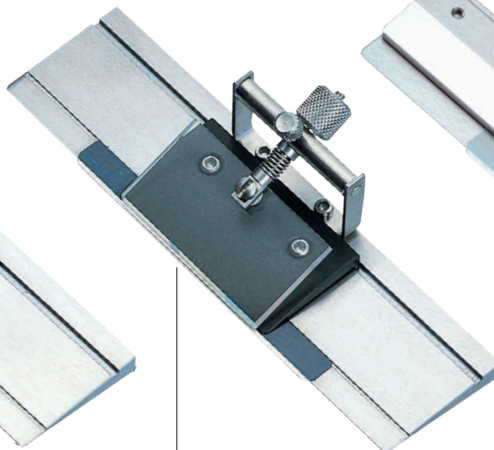


No.130AE ワンタッチ固定タイプ

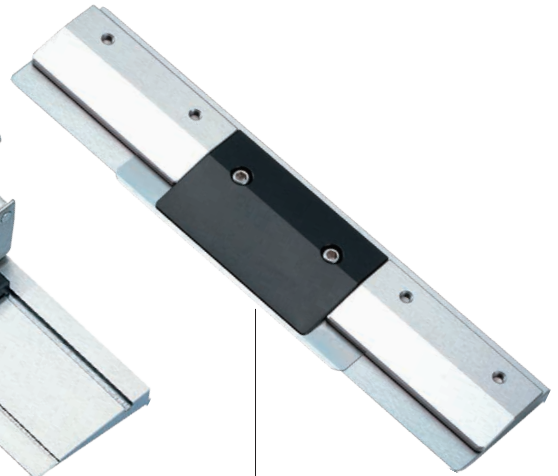
〈クリオスタット〉



No.130C-A



No.130C-S
アンチロールアタッチメント付



No.150C-H
(ハイプロファイル専用)

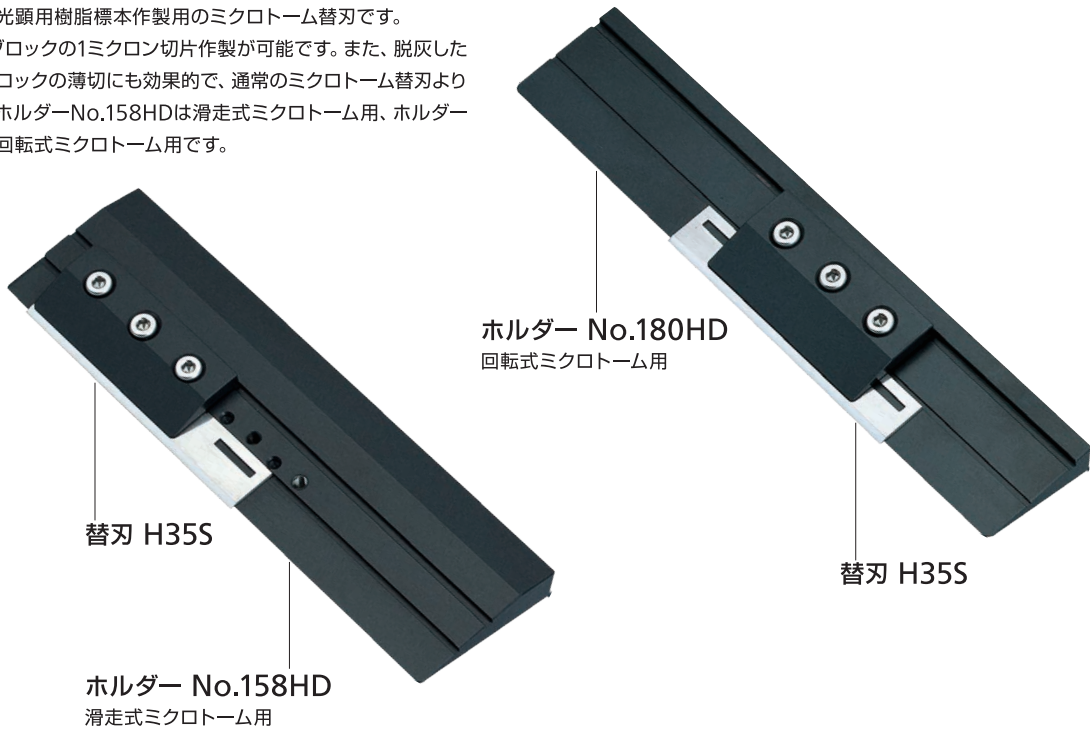
マイクロームホルダー規格表

	No.130A	No.130AE	No.130C-A	No.130C-S	No.150C-H
本体 長×巾×峰厚 mm	130×40×8	130×40×9.2	130×35×6	130×35×6	150×35×4.8
保持板 長×巾×峰厚 mm	50×20×7.6	50×22×6	50×29×4.8	50×29×4.8	50×30.5×5.5
ノブ・凸部 長×直径(巾) mm	—	20×8	—	—	—
重量 (g)	184	216	128	153	226
本体	ダイス鋼	ダイス鋼	ダイス鋼	ダイス鋼	ダイス鋼
ノブ・部品	ステンレス鋼	ステンレス鋼	ステンレス鋼	ステンレス鋼	ステンレス鋼

●本製品は改良のため予告なく仕様を変更する場合があります。

水溶性樹脂ブロック用替刃 H35S & ホルダー

替刃H35Sは、顕微鏡用樹脂標本作製のマイクローム替刃です。
 水溶性の樹脂ブロックの1ミクロン切片作製が可能です。また、脱灰した骨パラフィンブロックの薄切にも効果的で、通常のマイクローム替刃より長切れします。ホルダーNo.158HDは滑走式マイクローム用、ホルダーNo.180HDは回転式マイクローム用です。



替刃 H35S

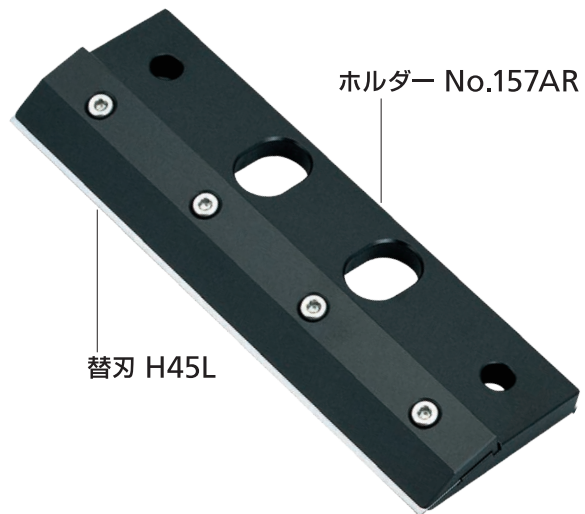
ホルダー No.158HD
滑走式マイクローム用

ホルダー No.180HD
回転式マイクローム用

替刃 H35S

大型滑走式凍結ブロック用替刃 H45L & ホルダー

替刃H45Lは、薬物動態研究のオートラジオグラフィー標本作製のマイクローム替刃です。専用ホルダーNo.157ARに装着する事で、従来の一本刀にはない切れ味を実現します。



替刃 H45L

ホルダー No.157AR

超硬タイプ替刃 SH35W & ホルダー

長さ80mmのタングステンカーバイト製替刃は、樹脂包埋された非脱灰骨組織を厚さ1~5μmの範囲で薄切する事ができます。替刃式であるため研磨作業の必要がなく、いつでも良好な切れ味で薄切する事ができます。

- 適応試料
非脱灰骨などの硬組織、その他軟組織全般
- 適応樹脂
グリコールメタクリレート、メチルメタクリレート、常温硬化包埋樹脂などの親水性及び非親水性樹脂
- 適応マイクローム
全自動回転式マイクローム
(専用ホルダーNo.150SHは回転式マイクローム付属の一本刀ナイフホルダーに装着できます。)



替刃 SH35W

ホルダー No.150SH
回転式マイクローム用

マイクロームホルダー規格表

	No.158HD	No.180HD	No.157AR	No.150SH
本体 長×巾×峰厚 mm	158×46×10	180×35×10.3	158×53×9	150×27×6.1
保持板 長×巾×峰厚 mm	55×23×6.2	55×28×6.2	157×25×8	48.6×23×7.3
重量 (g)	380	270	530	210
材質	ダイス鋼	ダイス鋼	ダイス鋼	ダイス鋼
表面加工	フッ素コーティング	フッ素コーティング	フッ素コーティング	フッ素コーティング

スクリューセット / スクリュー / アンチロール板 & アンチロールアタッチメント



No.160/240W共用
専用六角ネジ 6個
専用六角ドライバー 1本



No.130A用
専用六角ネジ 6個
専用六角ドライバー 1本



No.130C各種共用
専用六角ネジ 6個
専用六角ドライバー 1本



No.160/240W共用
専用六角ネジ 12個



No.130A/130C各種 共用
専用六角ネジ 12個



アンチロールアタッチメントセット
アンチロールアタッチメント 一式、取付けネジ 2個
予備アンチロール板 1枚、L型レンチ 1本



アンチロール板
アンチロール板 2枚



フェザー安全剃刀株式会社
——— メディカル商品部 ———

〒103-0007 東京都中央区日本橋浜町1丁目2番2号
TEL.03-3864-0917 FAX.03-3862-8039
www.feather.co.jp/



ISO 13485 認証