



フェザー® バイオカット

BIO-CUT BLADE & BLADE-HOLDER

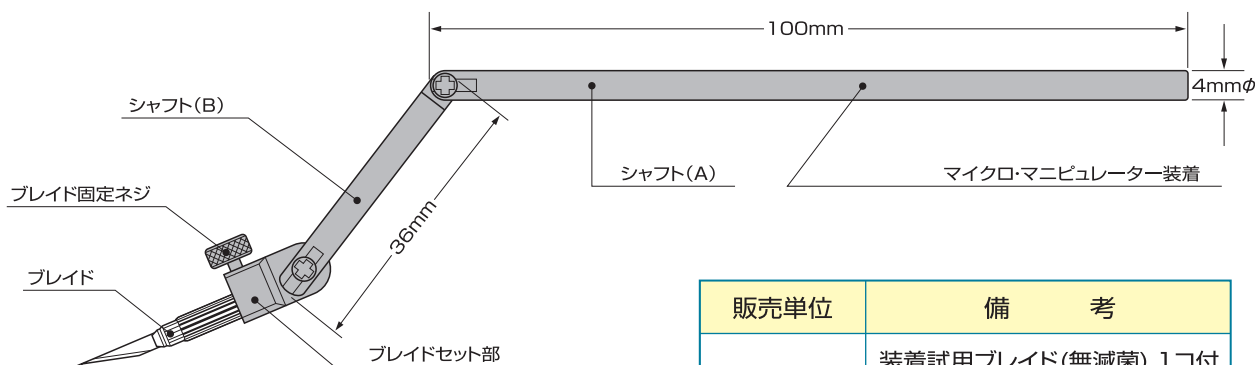
フェザーの精密刃付け技術が生んだバイオカット。受精卵の分割をはじめ、バイオテクノロジーの微細技術にその真価が発揮できます。

- フェザーバイオカットは、マイクロマニピュレーターに装着して使用する替刃式メスです。
- フェザー独自の精密刃付けを施したブレードは、滅菌済みですので開封後すぐにご使用いただけます。
- ホルダーは2箇所のジョイント部分により、フレキシブルな操作が可能となっております。

製品仕様

■バイオカットホルダーセット ※無滅菌

●材質:18-8ステンレス(シャフト直径4mm)



販売単位	備考
1セット	装着試用ブレード(無滅菌) 1コ付 専用ドライバー 1本付

※装着試用ブレードは実際の作業には使用しないでください。

■ブレード(2種) ※滅菌済

品名	販売単位	刃厚	イラスト
バイオカットブレード No.715 (刃角度15°)	1箱 (5コ入)	0.1mm	
バイオカットブレード No.730 (刃角度30°)	1箱 (5コ入)	0.1mm	



フェザー安全剃刀株式会社
——— 医療商品部 ———

〒103-0007 東京都中央区日本橋浜町1丁目2番2号
TEL.03-3864-0917 FAX.03-3862-8040
ホームページ www.feather.co.jp/



9001:メディカル分野
13485:メディカル