



# フェザー® バイオカット

BIO-CUT BLADE & BLADE-HOLDER

フェザーの超精密刃付技術が生んだバイオカット。受精卵の分割をはじめ、バイオテクノロジーの微細技術にその真価が発揮できます。

フェザーバイオカットはマイクロマニピュレーターに装着して、受精卵をシャープに分割できる替刃式メスです。

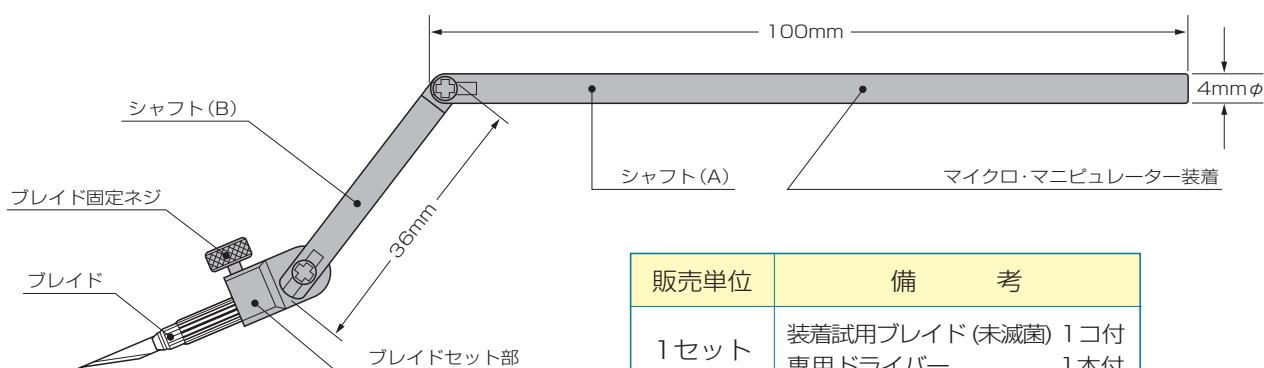
独自の超精密刃付けを施したブレイドは、ガンマ線滅菌済みですので、開封後すぐにご使用が可能です。

ホルダーは、2箇所ジョイント部分により、フレキシブルな操作が可能となっております。

## 製品仕様

### ■バイオカットホルダーセット

●材質：18-8ステンレス(シャフト直径4mm)



販売単位	備 考
1セット	装着試用ブレイド(未滅菌) 1コ付 専用ドライバー 1本付

※装着試用ブレイドは実際の作業には使用しないでください。

### ■ブレイド(2種) ※ガンマ線滅菌済

品 名	販売単位	刃厚	イ ラ ス ト
バイオカットブレイド No.715 (刃角度15°)	1箱 (5コ入)	0.1mm	
バイオカットブレイド No.730 (刃角度30°)	1箱 (5コ入)	0.1mm	



フェザー安全剃刀株式会社  
———メディカル部———

〒103-0007 東京都中央区日本橋浜町1丁目2番2号  
TEL.03-3864-0917 FAX.03-3862-8040  
ホームページ <http://www.feather.co.jp/>



9001:メデイカル以外  
13465:メデイカル