



フェザー® バイオカット

BIO-CUT BLADE & BLADE-HOLDER

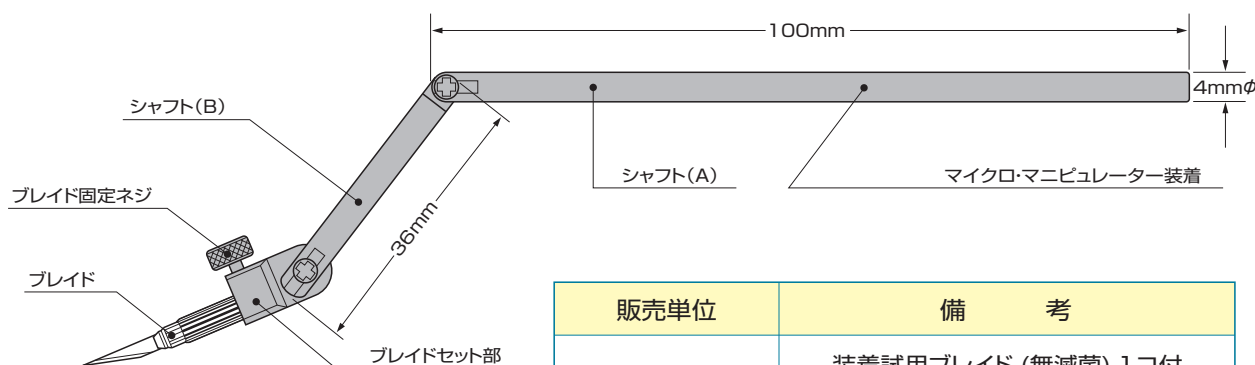
フェザーの精密刃付け技術が生んだバイオカット。受精卵の分割をはじめ、バイオテクノロジーの微細技術にその真価が発揮できます。

- フェザーバイオカットは、マイクロマニピュレーターに装着して受精卵をシャープに分割できる替刃式メスです。
- フェザー独自の精密刃付けを施したブレイドは、滅菌済みですので、開封後すぐにご使用いただけます。
- ホルダーは、2箇所のジョイント部分によりフレキシブルな操作が可能となっております。

製品仕様

■バイオカットホルダーセット ※無滅菌

●材質:18-8ステンレス(シャフト直径4mm)



販売単位	備 考
1セット	装着試用ブレイド (無滅菌) 1コ付 専用ドライバー 1本付

※装着試用ブレイドは実際の作業には使用しないでください。

■ブレイド(2種) ※滅菌済

品 名	販売単位	刃厚	イラスト
バイオカットブレイド No.715 (刃角度15°)	1箱 (5コ入)	0.1mm	
バイオカットブレイド No.730 (刃角度30°)	1箱 (5コ入)	0.1mm	



フェザー安全剃刀株式会社
——— メディカル商品部 ———

〒103-0007 東京都中央区日本橋浜町1丁目2番2号
TEL.03-3864-0917 FAX.03-3862-8039
www.feather.co.jp/



9001:メディカル以外
13485:メディカル